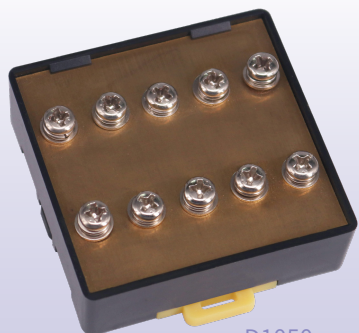


# 接地端子台



D1050

### 产品特点

- 采用标准 DIN 导轨安装，安装方便；
- 完全代替传统的接地方法；
- 端子台默认为导轨安装方式，如需螺丝安装方式，请在型号后加 -E，如 D1050-E，左右中心距 = 端子台长度 + 7.7mm。



分类

总线模块

端子台

继电器模组

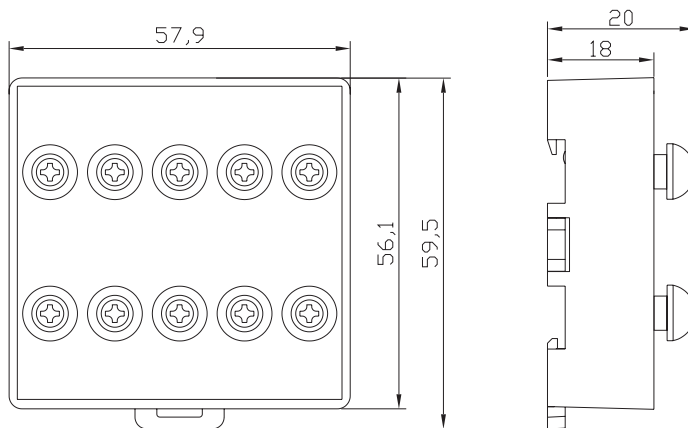
电缆线

传感器

### 规格参数

|      |                       |
|------|-----------------------|
| 适合电线 | 2.5mm <sup>2</sup> 以下 |
| 额定电流 | 16A                   |

### 外形图



选型指南